



We make it **possible**

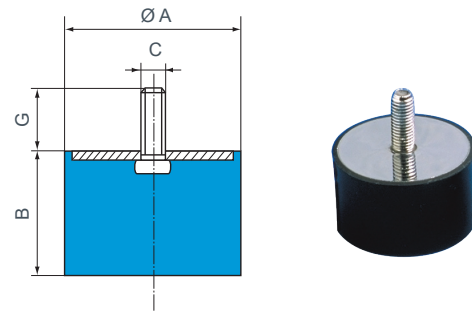
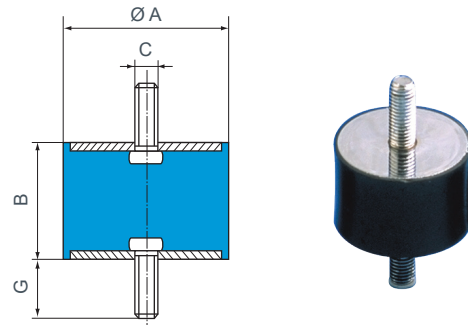
GAMME INOX



SUSPENSIONS ÉLASTOMÈRES

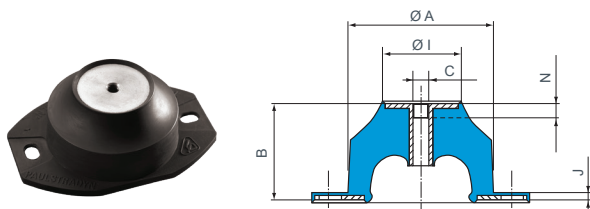
Radiaflex Inox 430

Référence	Charge Max (daN)	Ø A (mm)	B (mm)	C	G (mm)
52129811	15	16	25	M5	15
52129721	30	20	20	M6	16,5
52129911	30	20	25	M6	16,5
52165311	50	25,5	30	M6	18
52134411	50	25,5	40	M8	20
52131021	80	30	22	M8	25
52131221	70	30	30	M8	25
52140111	150	40	28	M10	25
52145411	120	40	40	M10	25
52158021	300	50	25	M10	25
52158111	250	50	35	M10	25
52158211	190	50	45	M10	25



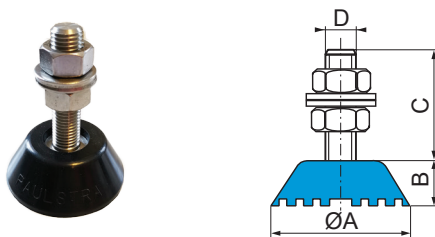
Référence	Charge Max (daN)	Ø A (mm)	B (mm)	C	G (mm)
51129212	20	16	10	M5	12
51115811	80	25	10	M6	18
51131201	70	30	30	M8	25

Paulstradyn Inox 316L



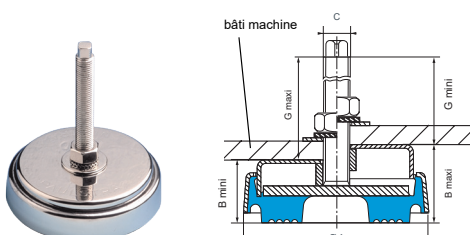
Référence	Charge maximale (daN)	Dimensions (mm)					
		Ø A	B	C	Ø I	J	N
53370611	50	60	40	M6	31	2,5	6

Minifix Inox 304L



Référence	Plage d'utilisation (daN)	Dureté Elastomère	Couleur	Ø A (mm)	B (mm)	C (mm)	D
530806-50	10-40	50 SBR	gris	46	15	38	M10 tige
530806-80	25-100	80 Nitrile	noir	46	15	38	M10 tige

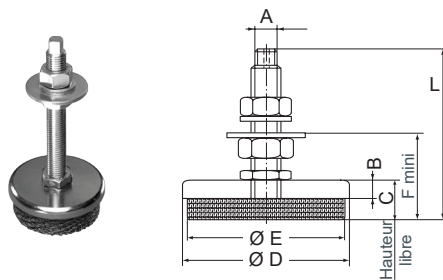
Nivofix Inox 304L



Référence	Plage d'utilisation (daN)	Ø A (mm)	B (mm)			C	G (mm)		Long. tige filetée (mm)
			B maxi = B mini + réglage				min.	maxi.	
530815	100 - 600	65	31,5	26,5	5	M12	105	110	128
530825	325 - 1 300	88	46	33	13	M16	114	127	150
530835	650 - 2 600	133	58	46	12	M20	130	142	173

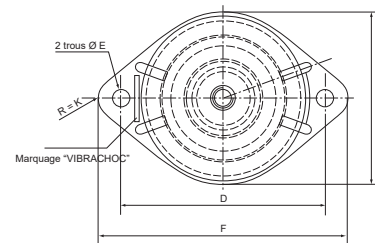
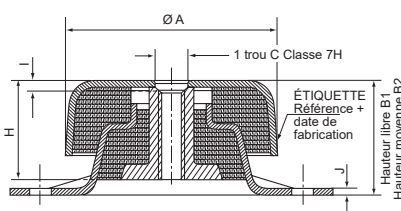
SUSPENSIONS MÉTALLIQUES

PDM-1000 / PDM-2000 Inox 316



Référence	Plage de charge (daN)	A	B (mm)	C (mm)	Ø D (mm)	Ø E (mm)	F (mm)	L (mm)
PDM-1000-01	200 à 1 000	M12 M16	18	27	80	73	52	156
PDM-2000-01	800 à 2 000	M16 M20	15	30	128	120	62	197

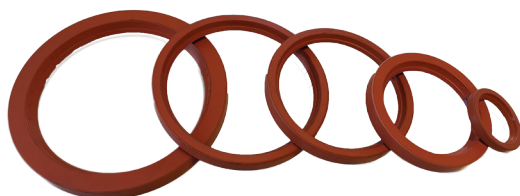
V1H-6000 / V1H-6100 Inox 304



Référence	Ø A (mm)	B1 (mm)	B2 (mm)	C	D (mm)	Ø E (mm)	F (mm)	Ø G (mm)	H (mm)	I (mm)	J (mm)	K (mm)
V1H-6000*	105	62	57	M12	130	11	160	110	50	5	3	15
V1H-6100*	82	56	51	M10	98	9	120	85	46	3	2	11

Référence	Plage de charge (daN)	Poids (kg)	Efforts dynamique max (daN)		
			Axial en compression	Axial en traction	Radial
V1H-6100-21NX V1H-6100-01NX V1H-6100-02NX V1H-6100-03NX	15 à 40 25 à 75 50 à 150 100 à 250	0,65	120 225 450 750	120 225 450 750	120 225 450 750
V1H-6000-21NX V1H-6000-01NX V1H-6000-02NX V1H-6000-03NX	30 à 75 50 à 150 100 à 300 200 à 500	1,6	225 450 900 1500	225 450 900 1500	225 450 900 1500

JOINTS D'ARBRES TOURNANTS



Tous nos joints en FKM comportent un ressort inox.

SERVICES

PRÉCONISATIONS TECHNIQUES

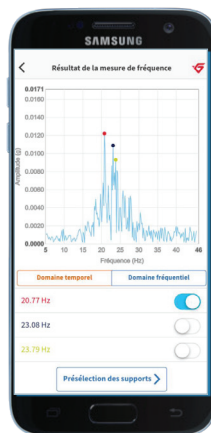
L'équipe commerciale Hutchinson Paulstra vous accompagne dans le choix du produit adapté à votre projet.

Grâce au logiciel de calcul de suspensions, nos experts analysent vos données, et extraient une courbe d'atténuation vibratoire.

APPLICATION PAULSTRASOFT MOBILE

L'application Paulstrasoft Mobile permet de mesurer la fréquence vibratoire d'une machine en fonctionnement et de préconiser un support antivibratoire adapté.

Elle peut être téléchargée et utilisée gratuitement depuis l'App Store (iOS) et le Play Store (Android).



PaulstraSoft
MOBILE



ANALYSE VIBRO-ACOUSTIQUE

Hutchinson Paulstra met à votre disposition toute son expérience de mesure «in situ» pour vous apporter un diagnostic vibro-acoustique de vos installations, et vous accompagner dans la mise en oeuvre d'améliorations de votre environnement.

Notre prestation :

- Déplacement sur site
- Enregistrement vibratoire et acoustique
- Dépouillement et analyse des résultats dans nos locaux
- Remise d'un rapport détaillé
- Proposition de solutions antivibratoires et acoustiques



Paulstra SNC - France
61, rue Marius Aufan
92309 Levallois-Perret Cedex

Tél. : +33 1 40 89 53 31
indus.paulstra@hutchinson.com
www.paulstra-industry.com