

NIVOFIX®

Voir aussi gamme
métallique Vibrachoc
V43 - V44
V45 - V46



DESCRIPTION

Le support NIVOFIX® est un pied de machine réglable constitué d'une armature circulaire adhérente à une semelle en caoutchouc. Un vérin de réglage vient se visser sur cet ensemble.

La semelle en caoutchouc comporte des nervures antidérapantes.

FONCTIONNEMENT

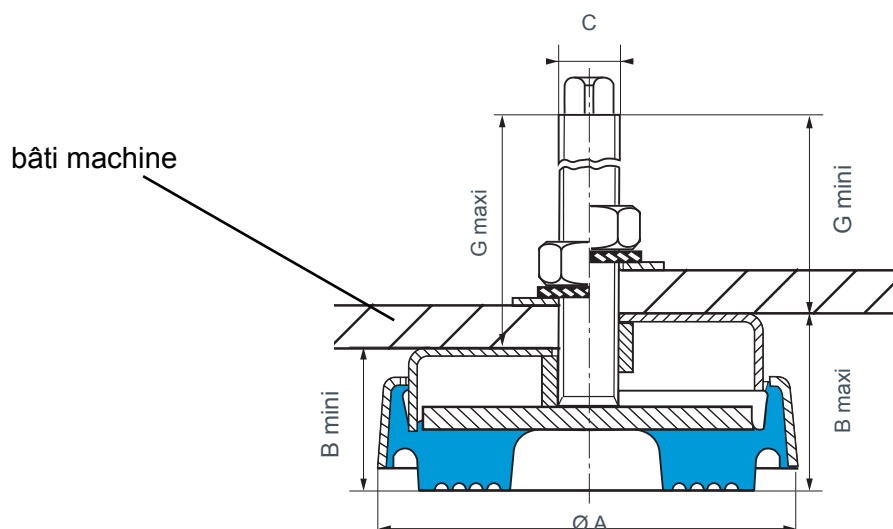
La conception du support NIVOFIX® lui confère les propriétés fondamentales suivantes :

- réglage précis de la hauteur du support pour correction d'assise de la machine (vérin de réglage, correction angulaire du plan horizontal);
- absorption des vibrations hautes fréquences de la machine;
- insensible à la corrosion (élastomère nitrile, carter de protection, pièces métalliques zinguées ou inox);
- semelle antidérapante (scellement inutile).

Avantages

- Rapidité de mise en place des supports.
- Grande facilité de déplacement de la machine.
- Suppression de tout calage.

CARACTÉRISTIQUES DIMENSIONNELLES



Référence Inox	Référence Acier	Ø A (mm)	B (mm)			C	G (mm)		Long. tige filetée (mm)	Poids (g)
			B maxi = B mini + réglage				min.	maxi.		
530815	530810	65	31,5	26,5	5	M12	105	110	128	280
530825	530820	88	46	33	13	M16	114	127	150	690
530835	530830	133	58	46	12	M20	130	142	173	1 820
-	530840	200	70	58	12	M24	145	157	195	5 250
-	530850	260	83	65	18	M24	158	176	215	10 000

Pour connaître la disponibilité de nos pièces, veuillez nous consulter.

CARACTÉRISTIQUES TECHNIQUES

Référence	Plage d'utilisation (daN)	Flèche (mm)
530810	100 - 600	1 - 3,5
530815	100 - 600	1 - 3,5
530820	325 - 1 300	2 - 4
530825	325 - 1 300	2 - 4

Référence	Plage d'utilisation (daN)	Flèche (mm)
530830	650 - 2 600	2 - 4
530835	650 - 2 600	2 - 4
530840	1 500 - 6 000	1,5 - 3
530850	3 000 - 12 000	2 - 4

APPLICATIONS

Les supports NIVOFIX® seront employés sous toutes machines susceptibles d'être réglées en hauteur. Machines ou ensembles déjà posés sur supports NIVOFIX® :

- Fraiseuse
- Mortaiseuse
- Perceuse multibroches
- Plieuse
- Polisseuse
- Presse
- Raboteuse
- Rectifieuse
- Tour
- Machine de contrôle
- Machine à imprimer
- Machine textile
- Machine de conditionnement
- Machine à tailler les engrenages