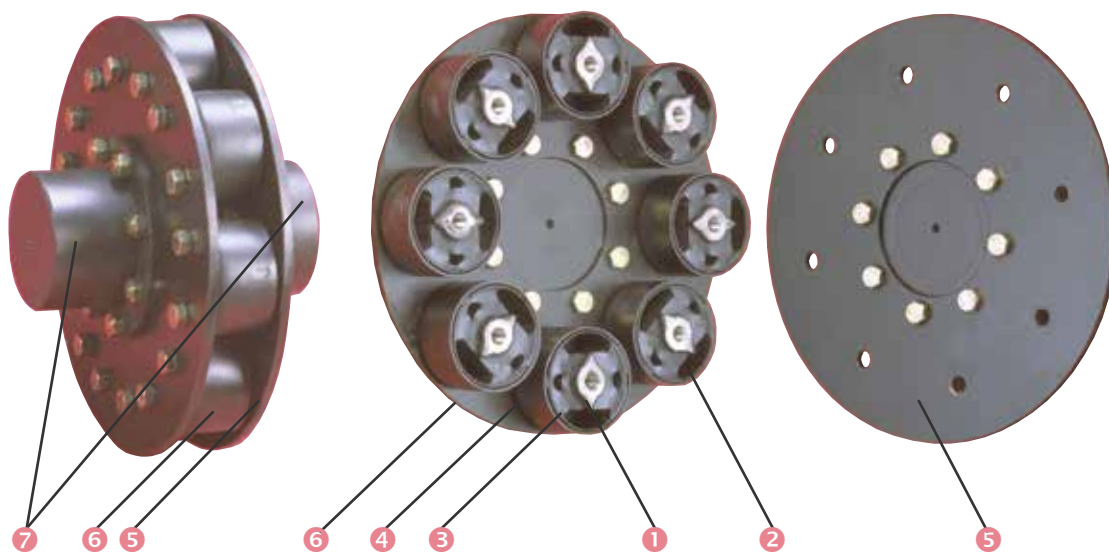


AXOFLEX®

* Élasticité torsionnelle * Élasticité radiale ** Élasticité axiale * Élasticité conique



DESCRIPTION

- Élément élastique constitué d'un nombre variable de plots élastiques selon les couples à transmettre.
 - ① Armature intérieure à trous taraudés ou lisses (montage normal ou volant),
 - ② Caoutchouc naturel précomprimé, adhérent à l'armature ① et aux demi-cylindres ③,
 - ③ Demi-cylindres adhérents au caoutchouc,
 - ④ Armature extérieure assurant la pré-compression du caoutchouc par serrage sur les demi-cylindres ③.
- Flasques acier
 - ⑤ Flasques sur lesquels sont fixés les plots (montage normal),
 - ⑥ Flasque sur lequel sont fixés les plots (montage volant).
- Manchons acier matrice
 - ⑦ Les deux manchons sont identiques. Ils sont boulonnés sur les flasques ⑤ ou ⑥ selon le montage.

FONCTIONNEMENT

La conception de l'accouplement AXOFLEX® lui confère les propriétés suivantes:

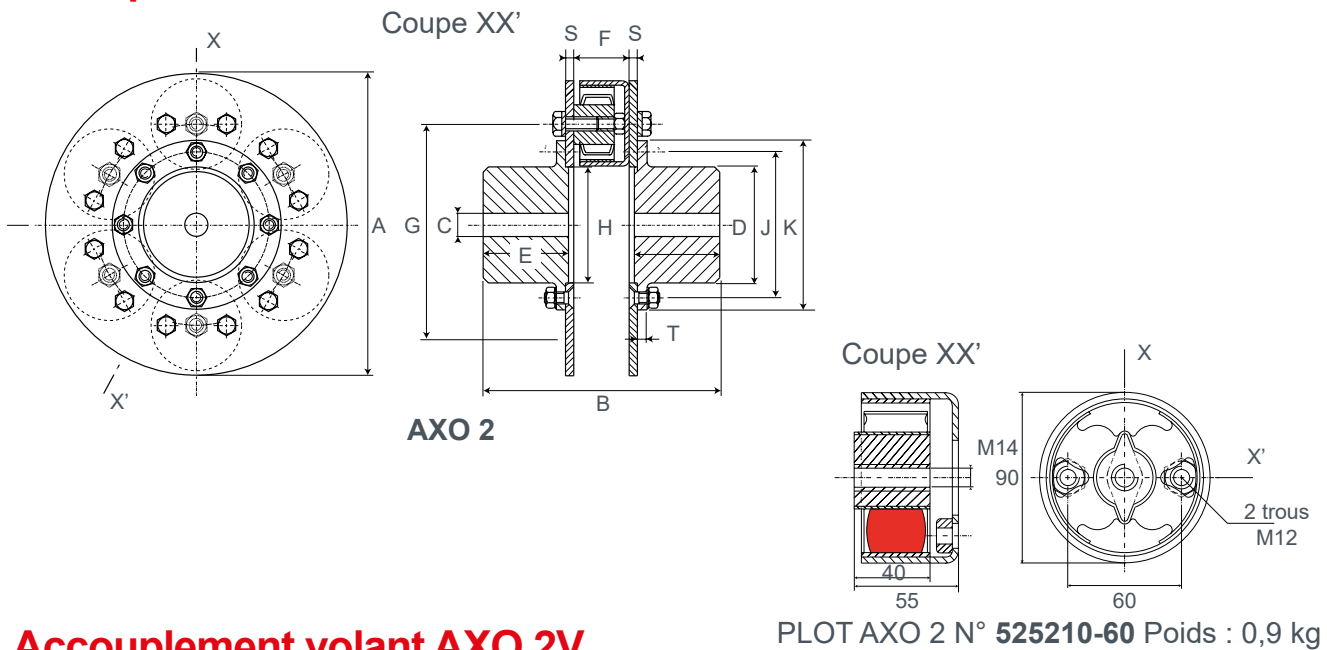
- démontage radial sans déplacement des machines accouplées (de grosses machines en général),
- pré-compression du caoutchouc lors du montage qui limite le travail en traction.

Avantages

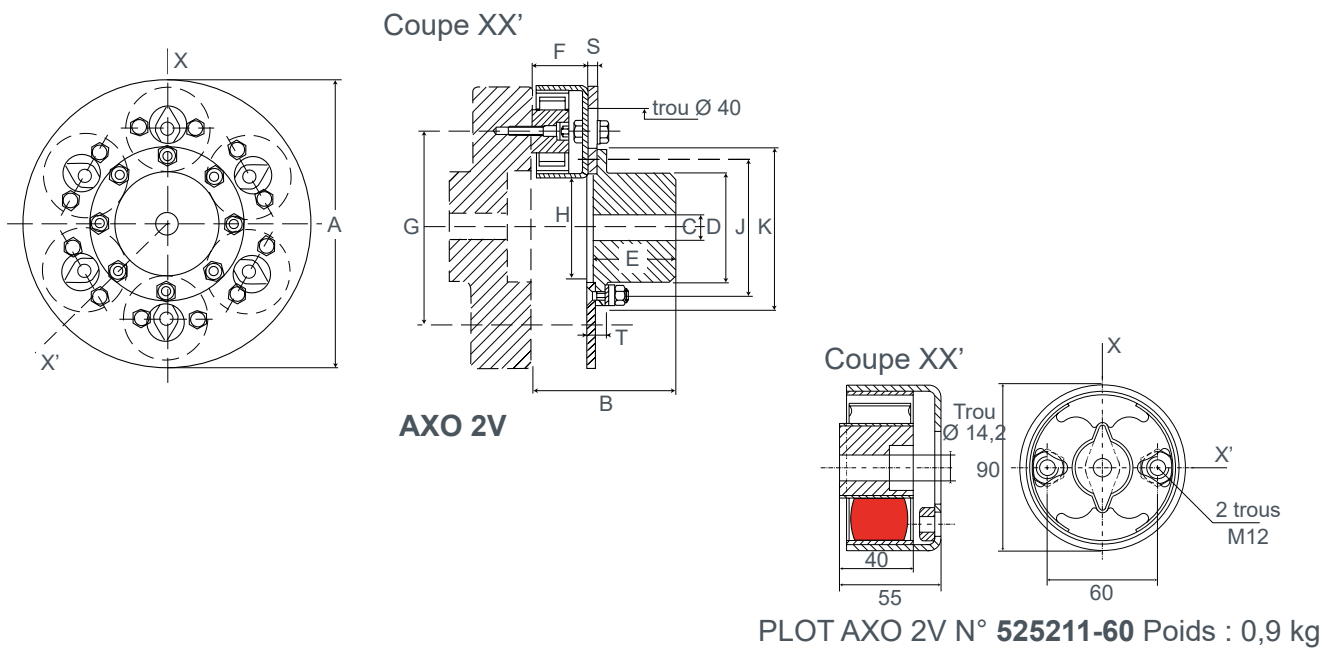
- Bonne élasticité axiale qui permet un décalage axial important, par exemple, avec les moteurs à rotor conique.

CARACTÉRISTIQUES DIMENSIONNELLES AXO 2

Accouplement AXO 2



Accouplement volant AXO 2V



Manchons livrés non alésés

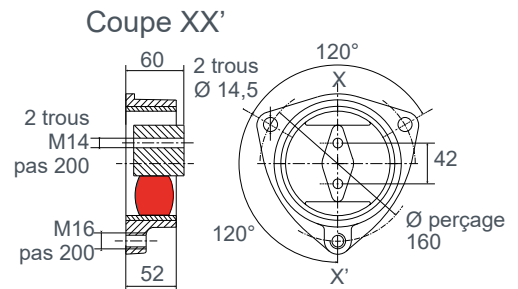
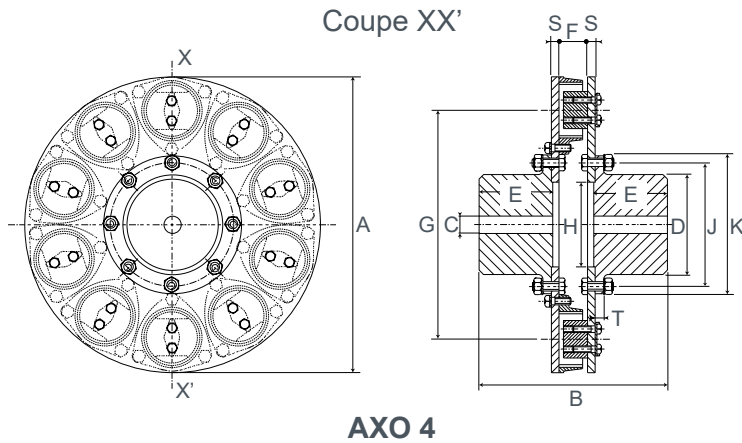
Réf. accoupl. type normal	Réf. accoupl. type volant	Couple nominal TCN (N.m)	Couple maxi (N.m)	Vitesse maxi (tr/mn)	Alésage C (mm)		A (mm)			B (mm)		D (mm)	E (mm)	F (mm)	G (mm)	H (mm)	J (mm)	K (mm)	S (mm)	T (mm)	Pds acc. type norm.
					mini	maxi	nor.	vol.													
615203	615253	600	1 200	3 000	18	60	270	181	138	86	60	55	180	85	115	138	6	7	14		
615204	615254	800	1 600	3 000	18	60	270	181	138	86	60	55	180	85	115	138	6	7	15		
615206	615256	1 300	2 600	3 000	23	80	300	235	145	115	85	55	200	115	145	168	8	9,5	28		
615208	615258	2 300	4 600	2 500	23	80	364	235	145	115	85	55	268	115	145	168	8	9,5	45		
615210	615260	3 600	7 200	2 500	28	100	424	274	164	145	102	55	324	145	180	210	10	12,5	72		
615212	615262	5 000	10 000	2 000	28	120	475	345	200	177	136	55	380	178	213	247	12	16	103		

1 N.m ≈ 0,1 mkp

Pour connaître la disponibilité de nos pièces, veuillez nous consulter.

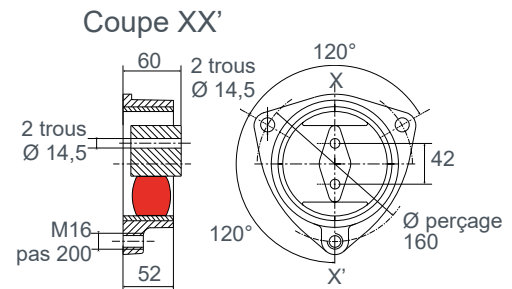
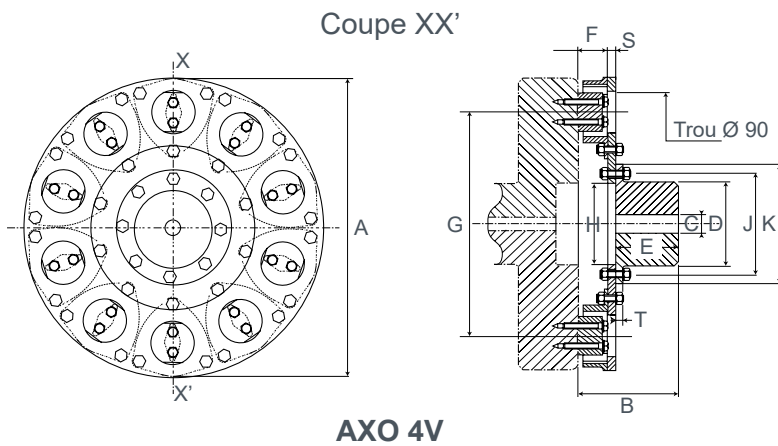
CARACTÉRISTIQUES DIMENSIONNELLES AXO 4

Accouplement AXO 4



PLOT AXO 4 N° 525400-60 Poids : 2,7 kg

Accouplement AXO 4V



PLOT AXO 4V N° 525403-60 Poids : 2,7 kg

Réf. accoupl. type normal	Réf. accoupl. type volant	Couple nominal TCN (N.m)	Couple maxi (N.m)	Vitesse maxi (tr/mn)	Alésage C (mm)		A (mm)		B (mm)		D (mm)	E (mm)	F (mm)	G (mm)	H (mm)	J (mm)	K (mm)	S (mm)	T (mm)	Pds acc. type norm.
					mini	maxi	nor.	vol.												
615406	615456	5 000	10 000	1 800	28	100	480	279	170	145	102	60	340	145	180	210	10	12,5	80	
615408	615458	7 500	15 000	1 800	28	120	513	346	203	177	136	60	373	178	213	247	10	16	115	
615410	615460	12 000	24 000	1 500	28	120	622	358	209	177	136	60	482	178	213	247	16	16	178	
615440	615490	12 000	24 000	1 500	32	150	622	396	228	210	155	60	482	178	260	290	16	18	200	
615412	615462	17 500	35 000	1 500	32	150	720	396	228	210	155	60	580	178	260	290	16	18	240	
615442	615492	17 500	35 000	1 500	36	170	720	516	288	240	215	60	580	240	290	335	16	24	300	
615414	615464	24 000		1 400	36	170	840	524	292	240	215	60	700	240	290	335	20	24	400	
615444	615494	24 000		1 400	36	200	840	570	315	285	240	60	700	240	335	380	20	40	500	
615418	615468	40 000		1 200	36	200	1 040	590	325	285	240	60	900	240	335	380	30	40	700	

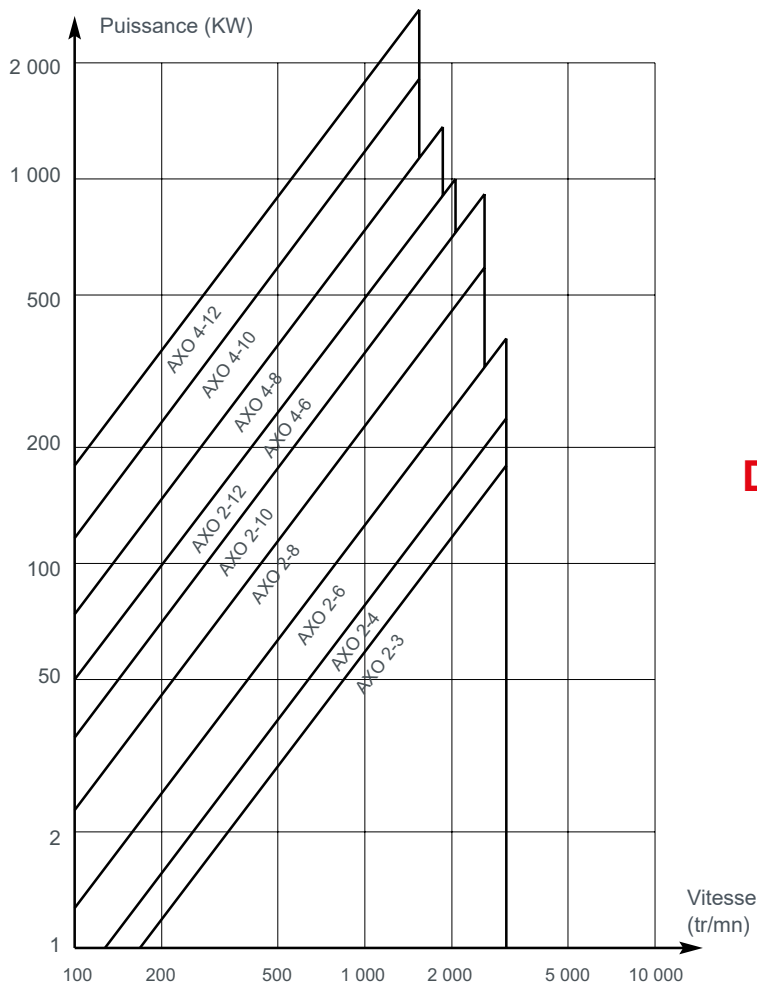
1 N.m ≈ 0,1 mkp

Pour connaître la disponibilité de nos pièces, veuillez nous consulter.

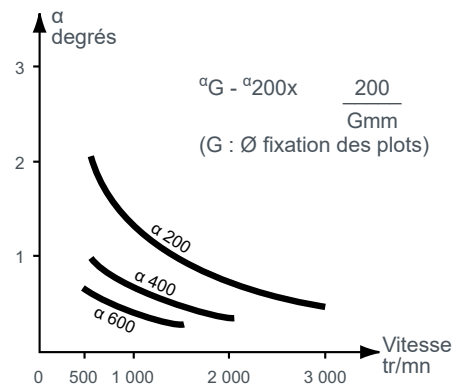
Le couple maxi est considéré comme un couple de démarrage peu fréquent et non périodique.

CARACTÉRISTIQUES FONCTIONNELLES

GAMME DE PUISSANCE



DÉSALIGNEMENT CONIQUE



DÉSALIGNEMENT RADIAL

Couple nominal TCN en N.m	Décalage axial à 1 500 tr/mn
600	2 mm
800	2 mm
1 300	2 mm
2 300	2 mm
3 600	2 mm
5 000	3 mm
7 500	3 mm
12 000	3 mm
17 500	3 mm

CARACTÉRISTIQUES TECHNIQUES AXO 2

Couple nominal TCN (N.m)	Couple vibratoire TCN (N.m)	Angle de torsion sous TCN (degrés)	Rigidités		
			Axiale (daN/mm)	Radiale (daN/mm)	Torsionnelle (m.KN/rad.)
600	300	3° 30'	22	75	10,9
800	400	3° 30'	30	100	14,3
1 300	650	3°	45	150	25,8

1 N.m ≈ 0,1 mkg

Couple nominal TCN (N.m)	Couple vibratoire TCN (N.m)	Angle de torsion sous TCN (degrés)	Rigidités		
			Axiale (daN/mm)	Radiale (daN/mm)	Torsionnelle (m.KN/rad.)
2 300	1 150	2° 20'	60	210	53,3
3 600	1 800	2°	75	250	114,6
5 000	2 500	1° 50'	90	300	190

CARACTÉRISTIQUES TECHNIQUES AXO 4

Couple nominal TCN (N.m)	Couple vibratoire TCN (N.m)	Angle de torsion sous TCN (degrés)	Rigidités		
			Axiale (daN/mm)	Radiale (daN/mm)	Torsionnelle (m.KN/rad.)
5 000	2 500	1° 50'	100	360	157
8 000	4 000	1° 40'	130	480	252
12 000	6 000	1° 20'	170	600	528

1 N.m ≈ 0,1 mkg

Couple nominal TCN (N.m)	Couple vibratoire TCN (N.m)	Angle de torsion sous TCN (degrés)	Rigidités		
			Axiale (daN/mm)	Radiale (daN/mm)	Torsionnelle (m.KN/rad.)
17 500	8 750	1°	200	720	916
24 000	12 000	0° 50'	240	850	1 550
40 000	20 000	0° 40'	300	1 100	3 300

NOMENCLATURE

Référence accouplement	Elément élastique		Manchon		Flasque	
	Référence	Nbre	Référence	Nbre	Référence	Nombre
615203	525210-60	3	321138	2	351026 - 351027	1 - 1
615204	525210-60	4	321136	2	351028 - 351029	1 - 1
615206	525210-60	6	321147	2	351011 - 351012	1 - 1
615208	525210-60	8	321147	2	351013 - 351014	1 - 1
615210	525210-60	10	321154	2	351015 - 351016	1 - 1
615212	525210-60	12	321167	2	351017 - 351018	1 - 1
615253	525211-60	3	321138	1	351042	1
615254	525211-60	4	321136	1	351043	1
615256	525211-60	6	321147	1	351044	1
615258	525211-60	8	321147	1	351045	1
615260	525211-60	10	321154	1	351046	1
615262	525211-60	12	321167	1	351047	1

Référence accouplement	Elément élastique		Manchon		Flasque	
	Référence	Nbre	Référence	Nbre	Référence	Nombre
615406	525400-60	6	321154	2	351665 - 351666	1 - 1
615408	525400-60	8	321167	2	351667 - 351668	1 - 1
615410	525400-60	10	321167	2	351663 - 351664	1 - 1
615412	525400-60	12	321191	2	351659 - 351660	1 - 1
615414	525400-60	14	324602	2	351655 - 351656	1 - 1
615418	525400-60	18	324601	2	351651 - 351652	1 - 1
615440	525400-60	10	321191	2	351661 - 351662	1 - 1
615442	525400-60	12	324602	2	351657 - 351658	1 - 1
615444	525400-60	14	324601	2	351653 - 351654	1 - 1
615456	525403-60	6	321154	1	351669	1
615458	525403-60	8	321167	1	351670	1
615460	525403-60	10	321167	1	351671	1
615462	525403-60	12	321191	1	351672	1
615464	525403-60	14	324602	1	351675	1
615468	525403-60	18	324601	1	351677	1
615490	525403-60	10	321191	1	351673	1
615492	525403-60	12	324602	1	351676	1
615494	525403-60	14	324601	1	351674	1

MONTAGE

Opérations de montage : (type normal) :

- Monter chacun des manchons sur les bouts d'arbres correspondants,
- Monter les flasques sur les manchons en se centrant sur les parties usinées à cet effet, visser l'ensemble,
- Fixer les armatures extérieures des plots sur le flasque correspondant,
- Fixer les armatures intérieures des plots sur l'autre flasque,

Couple de serrage des boulons de fixation des plots :

Ø 12 → 75 N.m

Ø 14 → 122 N.m

Ø 16 → 185 N.m.

Opérations de montage : (type volant) :

- Monter les manchons sur le bout d'arbre,
- Boulonner le flasque sur le manchon,
- Fixer les armatures extérieures des plots sur le flasque,
- Fixer les armatures intérieures des plots sur le volant ou plateau de la deuxième machine.