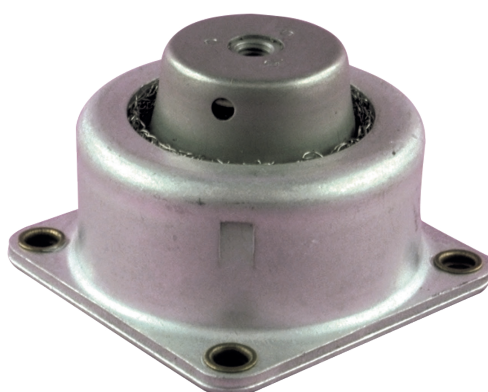


# 7002

Fréquence propre : (1)  
• En axial 7 à 10 Hz  
• En radial 4,5 à 6 Hz



## DESCRIPTION

L'amortisseur 7002 est constitué d'un boîtier et d'un fond en AG3 traité, satiné, d'une coupelle en acier inox, d'un ressort et d'un coussin métallique inox pour les éléments résilients. Sa fixation est assurée par quatre trous lisses Ø 5,2 d'une part, et par un trou taraudé d'autre part.

## APPLICATIONS

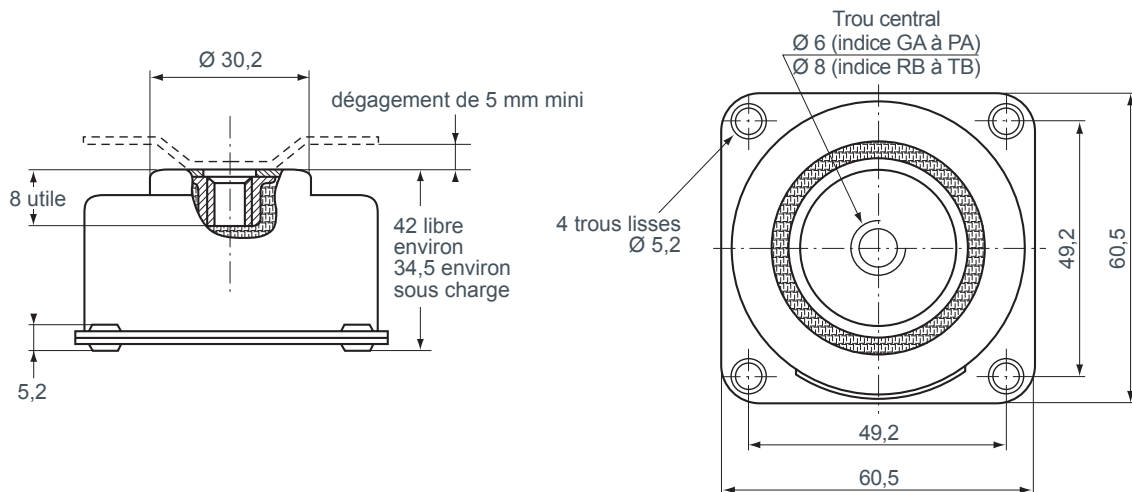
Sa fréquence propre axiale comprise entre 7 et 10 Hz et sa butée de fin de course intégrée permettent d'utiliser l'amortisseur 7002 pour la protection d'équipements électroniques ou informatiques, d'appareils de navigation, et d'instruments de mesure embarqués.

Il peut également être utilisé à poste fixe pour suspendre les tableaux de commande des machines industrielles.

Sa constitution entièrement métallique lui permet de travailler dans les conditions d'environnement les plus sévères.

1) les fréquences propres indiquées sont valables pour les charges maxi des plages d'utilisation citées dans le paragraphe : CARACTÉRISTIQUES TECHNIQUES.

# CARACTÉRISTIQUES DIMENSIONNELLES



# CARACTÉRISTIQUES TECHNIQUES

- Fréquence de résonance :
  - Axiale : 7 à 10 Hz selon la charge,
  - Radiale : 4,5 à 6 Hz selon la charge.
- Amplitude maximale de l'excitation à la fréquence de la suspension :  $\pm 0,75$  mm.
- Coefficient d'amplification à la résonance de la suspension  $< 4$ .
- Température d'utilisation :  $- 70^{\circ}\text{C}$  à  $+ 300^{\circ}\text{C}$ .
- Résistance structurale correspondant à une accélération continue de 10 g sous charge maximum.
- Course disponible en choc :
  - Axiale :  $\pm 6$  mm,
  - Radiale :  $\pm 5$  mm.
- Poids : 100 à 200 g selon l'indice.

Référence	Plage de charge (daN)	Trou central
7002 GA	0,70 - 1,25	M6
7002 HA	1,15 - 2,30	
7002 JA	2,00 - 4,50	
7002 KA	2,80 - 5,60	
7002 LA	4,50 - 9,00	
7002 UA	7,00 - 14,00	
7002 MA	8,00 - 18,00	
7002 PA	16,00 - 22,00	
7002 RB	20,00 - 33,00	M8
7002 SB	28,00 - 45,00	
7002 TB	40,00 - 60,00	