

# E1E941S

Fréquence propre : (1)  
15 à 30 Hz



## DESCRIPTION

- Élément élastomère en silicone (VHDS).
- Bride et axe en acier inox.

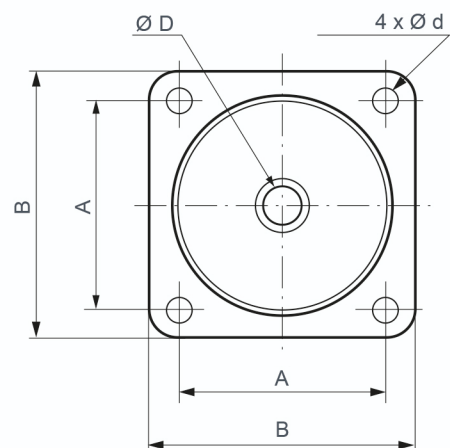
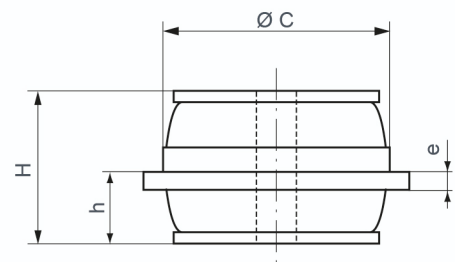
## APPLICATIONS

- Protection des équipements électroniques, appareils de navigation, tableaux de bord de contrôle, instruments de mesure, planches de bord sur avions, véhicules routiers, véhicules ferroviaires.

## CARACTÉRISTIQUES

Fréquence de résonance :

- Axiale et Radiale : 12 à 30 Hz.
- Amplitude maximale de l'excitation permise :  $\pm 0,5\text{mm}$ .  
 Coefficient d'amplitude à la résonance  $< 5$ .  
 Température d'utilisation :  $- 54^{\circ}\text{C}$  à  $+ 150^{\circ}\text{C}$ .  
 Résistance structurale correspondant à une accélération continue de 10 g sous charge maxi.  
 Course disponible au choc en axial : 4mm.  
 Poids: 80 g.  
 Ces amortisseurs répondent à la norme AIR7304 courbe ZF.



Référence	Charges statiques axiales (daN)
E1E941S38	5 - 14
E1E941S55	7 - 20
E1E941S72	12 - 30

Référence	A (mm)	B (mm)	Ø C (mm)	Ø D (mm)	H (mm)	Ø d (mm)	e (mm)	h (mm)
E1E941S□□EB	34,9	44,5	38	6,7	26,2	4,3	3	12

1) les fréquences propres indiquées, sont valables pour les charges maxi des plages d'utilisation citées dans le paragraphe : CARACTÉRISTIQUES TECHNIQUES.