

PAULSTRADYN[®]

PAULSTRADYN[®] INOX

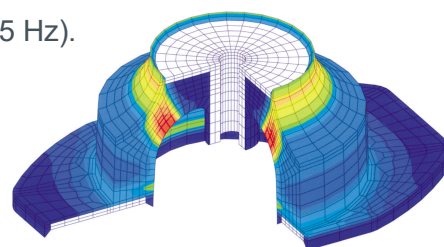
Fréquence propre : (1)
- En axial : 7Hz
- En radial : 3 à 5,5 Hz



AVANTAGES

- Atténuation vibratoire supérieure à 90 % à 1 500 tr/mn (25 Hz).
- Gamme performante et homogène.
- Caractéristiques stabilisées.
- Facilité de montage.
- Anticorrosion : tenue au brouillard salin* : 500 heures.
- Esthétique.

*Après montage suivant recommandations catalogue.



Modélisation par éléments finis

Formule SILTECH[®]

- Faible rigidification dynamique
- Fluage réduit

APPLICATIONS

Découplage antivibratoire pour équipements fixes :

- machines tournantes telles que moto-ventilateurs, climatiseurs, moto-pompes, motocompresseurs, groupes électrogènes;
- canalisations, plafonds, transformateurs, armoires électriques...

1) les fréquences propres indiquées, sont valables pour les charges maxi des plages d'utilisation citées dans le paragraphe : CARACTÉRISTIQUES TECHNIQUES.

CARACTÉRISTIQUES DIMENSIONNELLES

Fig. 1

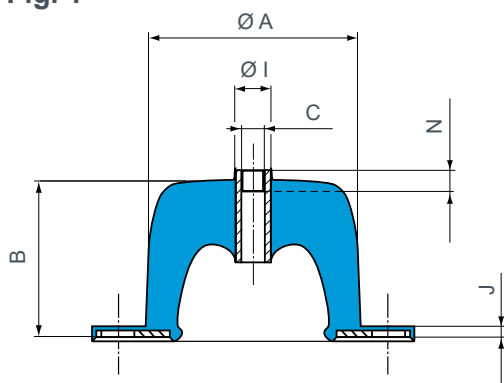
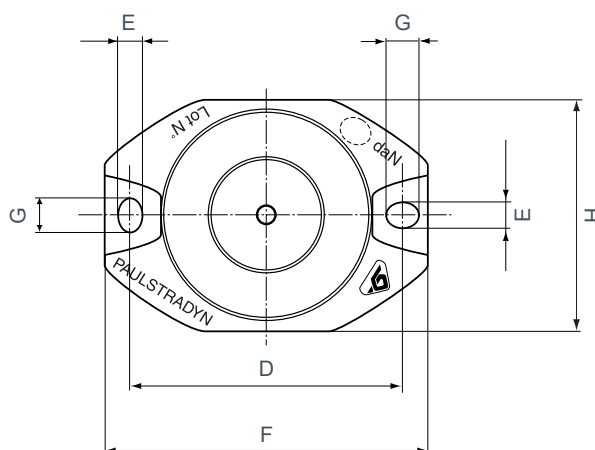
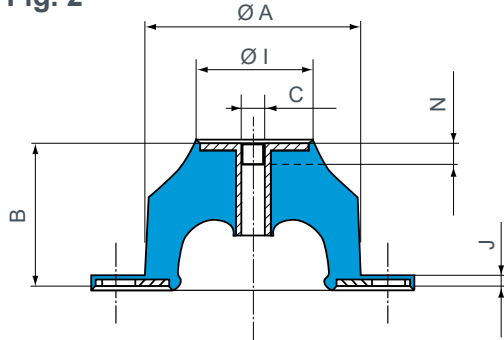


Fig. 2



Désignation	Réf.	Charge maximale (daN)	Fig.	Dimensions (mm)										
				Ø A	B*	C	D	E	F	G	H	Ø I	J	N
Paulstradyn® 4 7 12	533701 533702 533703	4 7 12	1	40	40	M6	52	6,2	64	6,2	44	12	2,5	6
Paulstradyn® 20 30 50	533704 533705 533706	20 30 50	2	60	40	M6	76	6,2	90	8,2	64	31	2,5	6
Paulstradyn® Inox 316L	53370611	50	2	60	40	M6	76	6,2	90	8,2	64	31	2,5	6
Paulstradyn® 70 100 130	533707 533708 533709	70 100 130	2	80	40	M8	100	8,2	122	12,2	84	48	2,5	12
Paulstradyn® 160 200 260	533710 533711 533712	160 200 260	2	100	40	M10	124	10,2	152	16,2	104	68	3	10
Paulstradyn® 325 400 500	533713 533714 533715	325 400 500	2	150	40	M12	182	12,2	214	20,2	154	116	4,5	10
Paulstradyn® 640 820 1050 1350	533716 533717 533718 533719	640 820 1050 1350	2	200	40	M16	240	14,2	280	24,2	204	159	5,5	20

* Hauteur, au repos 40 mm, sous charge 32 mm (voir chapitre caractéristiques techniques).
Charge statique en compression dans la direction axiale du support.

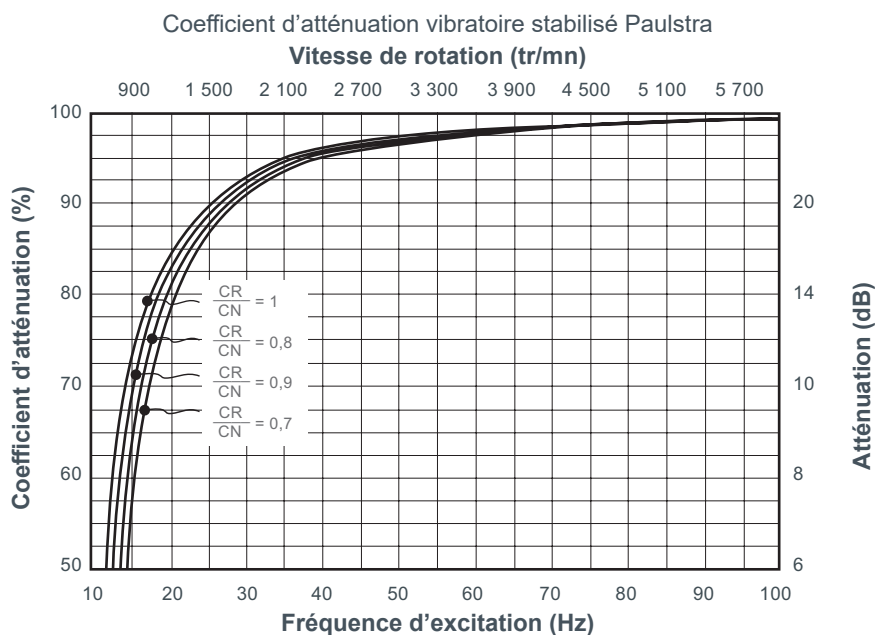
CARACTÉRISTIQUES TECHNIQUES

Les caractéristiques d'atténuation vibratoire et de hauteur sous charge nominale, sont des valeurs stabilisées après un mois sous charge à 20°C.

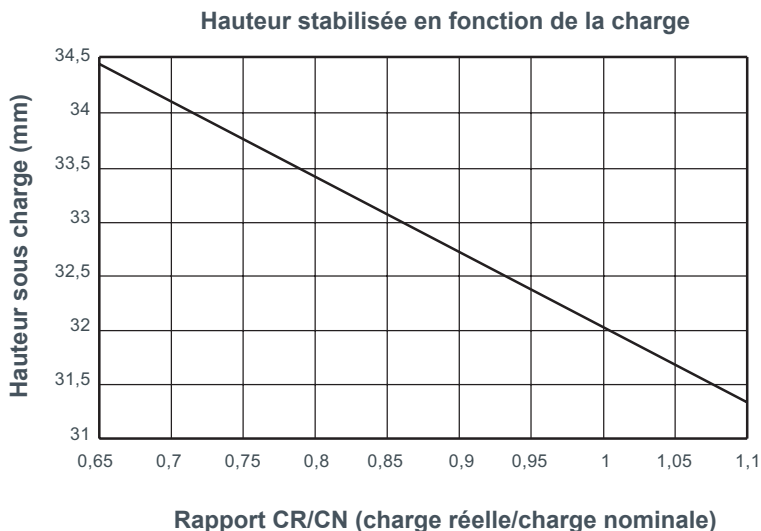
- Caractéristiques générales**
- Fréquence propre en axial 7 Hz, sous charge nominale.
 - Fréquence propre en radial 3 à 5,5 Hz.
 - Course maximale :
 - En axial : 12 mm.
 - En radial : ± 10 mm.

Atténuation vibratoire

$$\frac{CR}{CN} = \text{Rapport} \frac{\text{charge réelle}}{\text{charge nominale}}$$



Hauteur sous charge



Tenue en température

Température d'utilisation : -20° C à + 70° C

Autres caractéristiques*

- Bon comportement dynamique en haute fréquence.
- Tenue en fatigue et aux chocs.
- Fluage réduit.

* Des caractéristiques techniques détaillées peuvent être communiquées sur demande. Veuillez nous consulter.

MONTAGE

Montage classique

- ① Embase machine suspendue dimension $> \varnothing M^*$ (voir tableau "Caractéristiques de montage" ci-après).
- ② Structure fixe (sol) dimension $>$ longueur F^* du support
* pour répartition des charges et tenue à la corrosion.
- ③ Vis $\varnothing C^{**}$
- ④ Vis HM $\varnothing K$ avec rondelle impérative entre tête de vis et PAULSTRADYN^{®**}.
- ⑤ Vis $\varnothing K$ avec rondelle impérative entre écrou et PAULSTRADYN^{®**}.

** Visserie qualité 6,6 minimum.

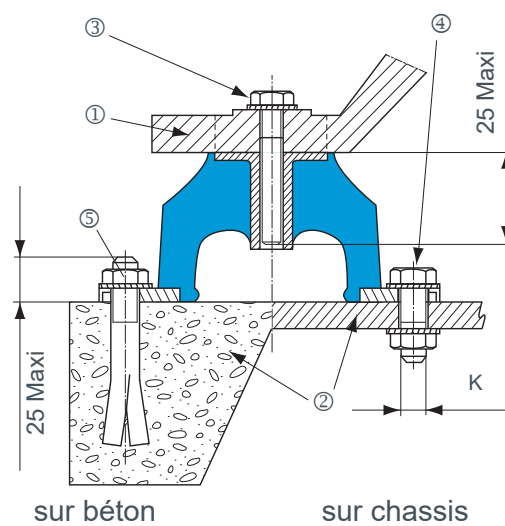


Fig. 1

Couple de serrage recommandé

Diamètre K (mm)	M6	M8	M10	M12
Couple N.m	2	5	12	20

Nota : ne pas peindre les supports après montage.

Autre Montage

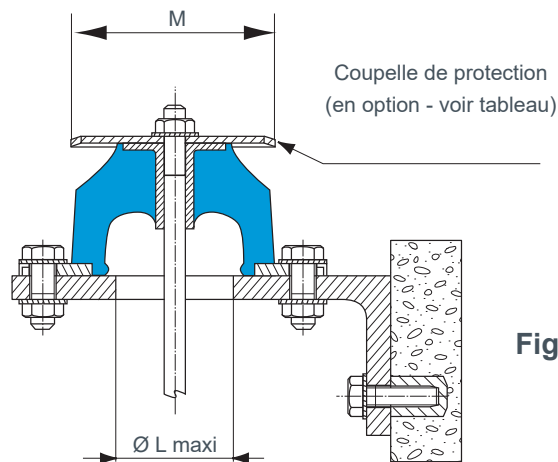


Fig. 2

Caractéristiques de montage et références coupelles de protection

Références Paulstradyn [®]	Dimensions (mm)			Référence coupelle (en option)
	K Fig. 1	L maxi Fig. 2	M mini Fig. 2	
533701, 533702, 533703,	M5	27	14	342919
533704, 533705, 533706	M5	40	34	342356
533707, 533708, 533709	M6	46	50	342733
533710, 533711, 533712	M8	47	70	342734
533713, 533714, 533715	M10	99	118	342353
533716, 533717, 533718	M12	127	162	342354
533719				